

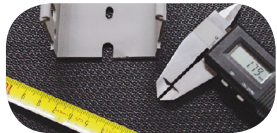
SCATOLE DI DERIVAZIONE PORTAUTENZE. JUNCTION AND SOCKET BOXES.

Conforme a norme:
EN 50085-1:2005+A1:2013
EN 50085-2-1:2006+A1:2011
B.T. 2014/35/EU
IP40 - GWT 850°C



Scatole di derivazione portautenze.
Junction and socket boxes

4.1.2



Dati Tecnici
Technical data

4.1.6



SCATOLE DI DERIVAZIONE PORTAUTENZE. JUNCTION AND SOCKET BOXES.

DM070

Scatola di derivazione e portautenze.

Per canali altezza max 40 mm
Larghezza max 100 mm

Junction box and socket point.

For trunkings height max 40 mm
Width max 100 mm

Codice Code	Dimensioni mm Dimensions mm	Imballo pz. Packing pcs.
DM070BEU	125x90x65	5
DM070G		



DM076

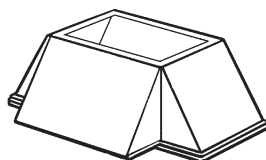
Adattatore.

Per derivare dalla scatola DM070
canali max 60x40 mm

Adaptor.

For junction between DM070 box
and trunkings max 60x40 mm

Codice Code	Imballo pz. Packing pcs.
DM076BEU	5
DM076G	



DM180

Scatola di derivazione e portautenze.

Junction box and socket point.

Codice Code	Dimensioni mm Dimensions mm	Imballo pz. Packing pcs.
DM180BEU	125x125x83	12
DM180G		
DM180GC		



SCATOLE DI DERIVAZIONE PORTAUTENZE.
JUNCTION AND SOCKET BOXES.

DM280

Scatola di derivazione e portautenze doppia.
 Double junction box and socket point.

Codice Code	Dimensioni mm Dimensions mm	Imballo pz. Packing pcs.
DM280BEU	250x125x83	6
DM280G		
DM280GC		



DM2821/DM2822

Adattatore.

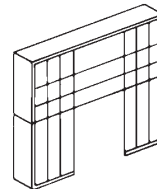
Per derivare dalle scatole DM280-DM180 canali LDC (LineaDin).

Adaptor.

For junction between DM280-DM180 boxes and LDC (LineaDin) trunkings.

Lmax=125(200)mm-Hmax=80mm

Codice Code	Dimensioni mm Dimensions mm	Imballo pz. Packing pcs.
DM2821BEU	100x80	10
DM2821G		
DM2822BEU	200x80	10
DM2822G		



LDSD / LDSD75

Scatola di derivazione.

Per canali max 125x75 mm min 50x50 mm

Junction box.

For trunkings max 125x75 mm min 50x50 mm

Codice Code	Dimensioni mm Dimensions mm	H canale H duct	Imballo pz. Packing pcs.
LDSDBEU	165x165x68	50	4
LDSD75BEU	165x165x84	75	3



□ BE/BEU = Bianco / White Type 9010

□ G = Grigio / Grey Type 7030

□ GC = Grigio Chiaro / Light grey Type 7035

CANALPLAST

ACCESSORI INSTALLAZIONE
 INSTALLATION ACCESSORIES

INSTALLAZIONI / INSTALLATIONS

4.1.3



SCATOLE DI DERIVAZIONE PORTAUTENZE. JUNCTION AND SOCKET BOXES.

LDAD

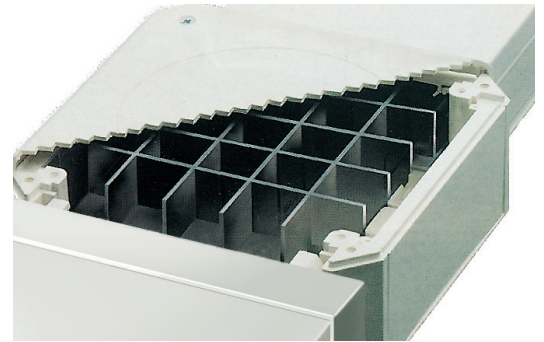
Adattatore.

Per derivare dalla scatola LDSD canali LDC (LineaDin), max 150x50 mm

Adaptor.

For junction between LDSD box and LDC (LineaDin) trunkings, max 150x50 mm

Codice Code	Imballo pz. Packing pcs.
LDADBEU	16



TRS1440/TRS1460

Scatole di derivazione. Junction boxes.

Codice Code	Dimensioni mm Dimensions mm	H canale H duct	Imballo pz. Packing pcs.
TRS1440A	150X150X65	50	3
TRS1440BE			
TRS1440G			
TRS1440CS			
TRS1460BE	150X150X75	50/75	2
TRS1460G			



TRS15/TRS15MN/TRS15SM

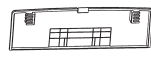
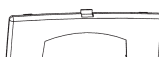

Adattatore

Per derivare dalle scatole TRS1440 - TRS1460 e dal centralino TRS16 canali a battiscopa e minicanali.

Adaptor

For junction between the TRS1440 - TRS1460 boxes and swithboard TRS16 skirting boards and minitrunkings.

Imballo pz. Packing pcs.	20
-----------------------------	----

Codice Code	Utilizzo Use	
TRS15MNBE	Per minicanali For minitrunkings H=10-16-20 mm	
TRS15A	Per battiscopa For skirting board Tris 2000	
TRS15AL		
TRS15BE		
TRS15CCLS	Per battiscopa For skirting board Simmetris 2120	
TRS15SMA		
TRS15SMAL		
TRS15SMBE		
TRS15SMCLS		



SCATOLE DI DERIVAZIONE PORTAUTENZE.
JUNCTION AND SOCKET BOXES.

TRS16

Centralino a 7 moduli.
Switchboard at 7 modules.

Codice <i>Code</i>	Dimensioni mm <i>Dimensions mm</i>	Imballo pz. <i>Packing pcs.</i>
TRS16A	150X150X90	3
TRS16AL		
TRS16BE		
TRS16CLS		



□ BE/BEU = Bianco / White Type 9010
■ CILS/CS = Ciliegio / Cherry

■ A = Ardesia / Slate Type 7021
■ G = Grigio / Grey Type 7030

■ AL = Alluminio / Aluminium
■ GC = Grigio Chiaro / Light grey Type 7035

DM070

Scatola di derivazione e portautenze.
Junction box and socket point.
125x90x65 mm.

Derivazione di canali e tubi. Fratturare la base della scatola ed inserire i canali da derivare. Fratturare ed inserire le pareti laterali e alloggiare il separatore. Fissare il coperchio alla base con le due viti in dotazione.

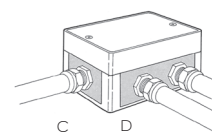
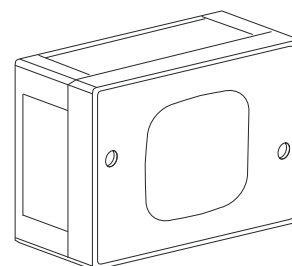
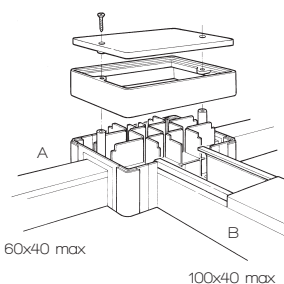
Multi trunking or duct junction. Split the box base and insert trunkings. Split and insert side sections and fit the separator barrier. Secure cover and panel to base using screws.

Accoglie mostrine: DM071-DM082-DM073 e l'adattatore DM076

Can take DM071-DM082-DM073 plates and the DM076 adaptor

Canali da derivare.
Trunkings to be linked.

	A) B x H	B) B x H
LINEADIN	25 x 25	25 x 25
LINEADIN	37,5 x 25	37,5 x 25
LINEADIN	37,5 x 37,5	37,5 x 37,5
LINEADIN	50 x 37,5	50 x 37,5
TIPO G	25 x 30	25 x 30
TIPO G	25 x 40	25 x 40
TIPO G	40 x 30	40 x 30
TIPO G	40 x 40	40 x 40
TIPO G	60 x 30	60 x 30
TIPO G	60 x 40	60 x 40
TIPO G		80 x 40
TIPO G		100 x 40



C) Max 1 tubo/duct Ø esterno/outer 20 mm
D) Max 2 tubi/ducts Ø esterno/outer 20 mm

DM076

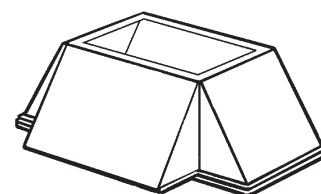
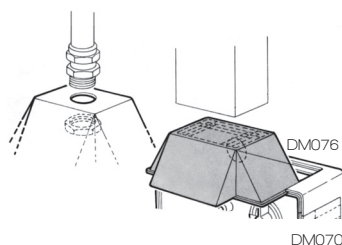
Adattatore per derivare tubi e canali dalla scatola DM070.
Adaptor for junction between tubing - trunkings and DM070 socket.

Si utilizza con canali di larghezza ≤ 60 mm e con apparecchiature modulari (17,5) ≥ 4 .

Use with trunkings ≤ 60 mm width, and modular units (17,5) ≥ 4

Per canali.
For trunkings.

	B x H
LINEADIN	25 x 25
LINEADIN	37,5 x 25
LINEADIN	50 x 37,5
TIPO G	25 x 30
TIPO G	25 x 40
TIPO G	40 x 30
TIPO G	40 x 40
TIPO G	60 x 30
TIPO G	60 x 40



DM180

Scatola di derivazione.

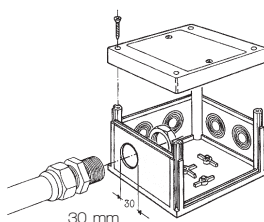
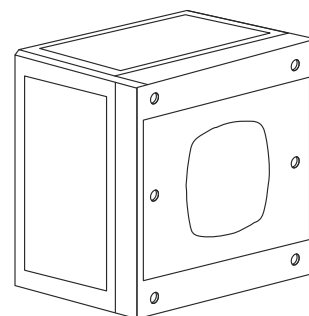
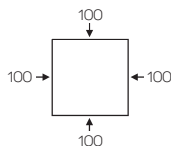
Junction box.

125x125x83 mm

Max 2 tubi Ø esterno 30 mm per ogni parete.
Max 2 ducts 30 mm outer Ø on every side sections.

Utilizzo della scatola DM180 come portautenza. Anche per DM280.

Utilization of DM180 box as socket point. For DM280 too.



DM280

Scatola di derivazione.

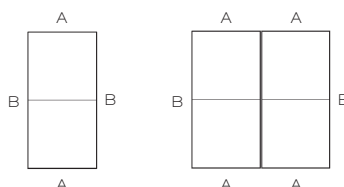
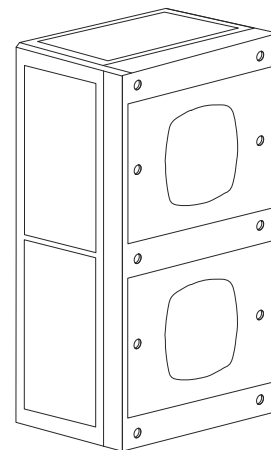
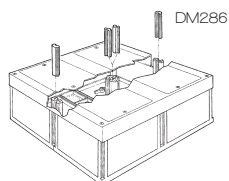
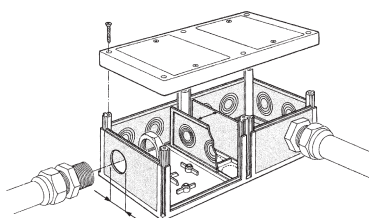
Junction box.

250x125x83 mm

Max 2 tubi Ø esterno 30 mm per ogni parete.
Max 2 ducts 30 mm outer Ø on every side sections.

Accoppiamento di più scatole. Inserire nelle guide predisposte sulle basi i perni DM286.

Coupling of several junction box. Insert pivots DM286 into the prefitted guides in the bases.



DM2821 / DM2822

Adattatore.

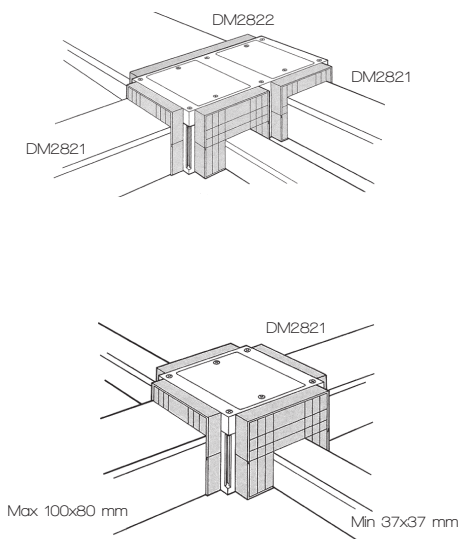
Adaptor.

Per derivare dalle scatole DM180/280 canali Tipo G e LDC (Lineadin). Inserire nelle guide predisposte sulle basi i raccordi inferiori.

Fratteggiare la parte necessaria per il passaggio del canale, alloggiare i canali ed inserire nelle stesse guide i raccordi superiori. Fissare il coperchio con le viti.

For junction from DM180/280 boxes several trunkings of different types Insert lower joints into the pre-fitted guides in the bases.

Split the section necessary for cable to pass through, slide trunkings, insert upper joints into the same guides and secure the lid using the screws.



DM2821 Per canali / For trunkings 100x80mm max.

DM2822 Per canali / For trunkings 200x80mm max.

LDSD / LDSD75

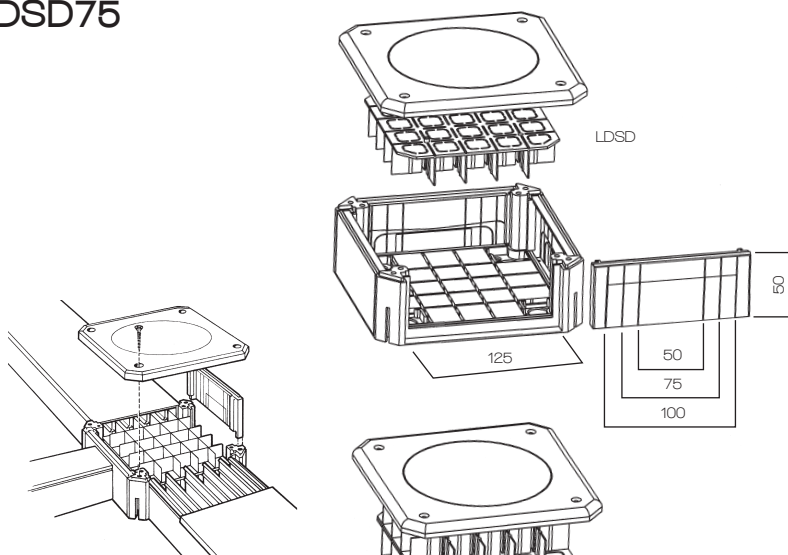
LDSD

Scatola di derivazione.

Junction box.

165x165x68 mm

Per canali / For trunkings
125x50 max - 50x50 min



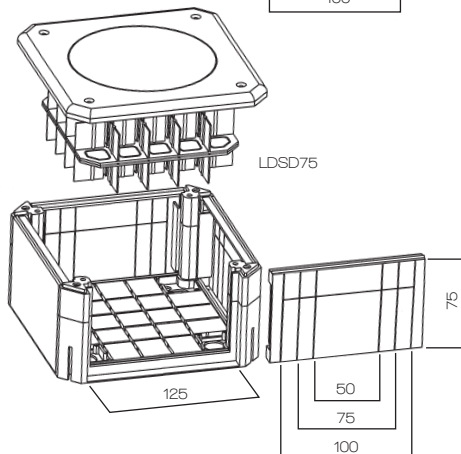
LDSD75

Scatola di derivazione.

Junction box.

165x165x84 mm

Per canali / For trunkings
125x75 max - 50x50 min

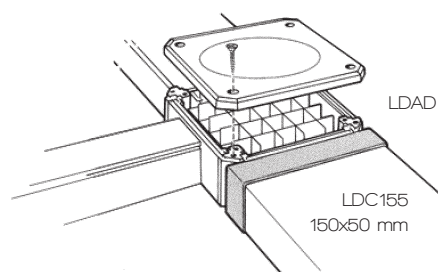


LDAD

Adattatore per canali.
Adaptor for trunkings.
165x165x68 mm

Per derivare dalla scatola
LDSD canali LDC 150x50

For junction between LDSD
box and LDC trunkings 150x50

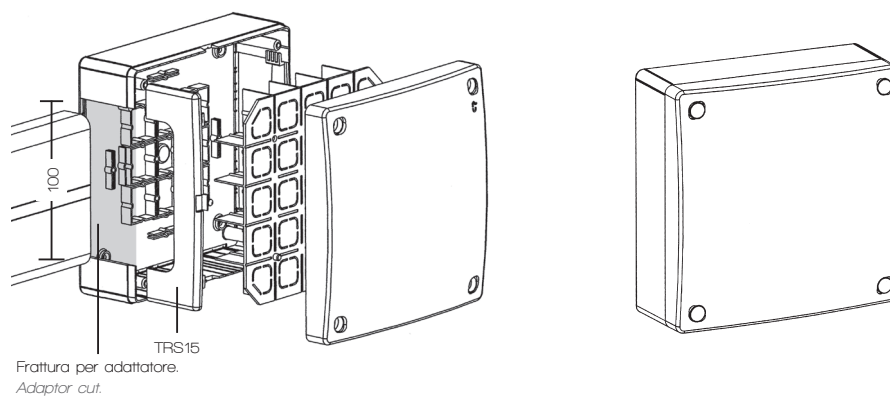


TRS1440

Scatola di derivazione.
Junction box.
150x150x65 mm

Per derivare, sui 4 lati, canali sino a
120x40 mm (Tipo G).

For junction, on all sides, 120x40 mm
trunking (Tipo G).

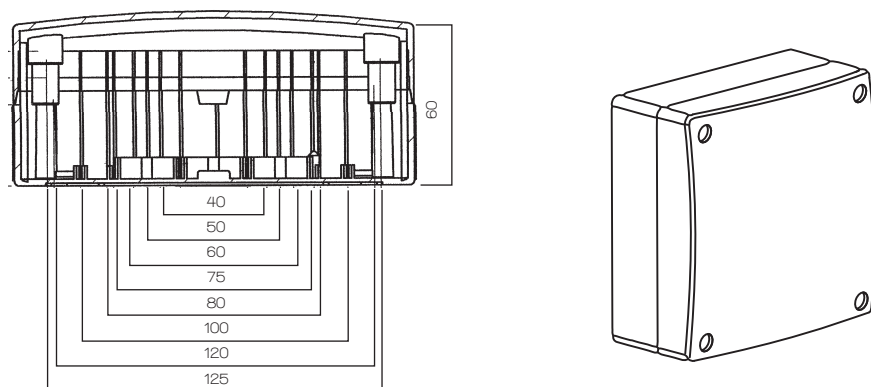


TRS1460

Scatola di derivazione.
Junction box.
150x150x75 mm

Per derivare, sui 4 lati, canali max 125x50 mm
(LineaDin)
e/o max 120x60 mm (Tipo G)

For junction, on all sides, max 125x50 mm
(LineaDin)
and/or 120x60 mm trunkings max (Tipo G)



TRS15 / TRS15MN / TRSM15SM

Adattatore.

Adaptor.

140 x 40 mm

Per derivare dalle scatole TRS1440 - TRS1460 e dal centralino TRS16. Canali a battiscopa TRS (Tris2000), SMT (Simmetris 2120) e minicanali H = 10-16-20 mm.

For junction between the TRS1440 - TRS1460 boxes and the TRS16 switchboard TRS (Tris2000), SMT (Simmetris 2120) skirting board and H=10-16-20 mm minitrunkings.

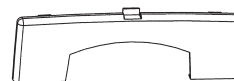
Minicanali derivabili con l'utilizzo dell'accessorio TRS15MN.

Minitrunkings derivations with accessory TRS15MN.

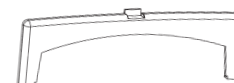
B x H	B x H	B x H
20 x 10	25 x 16	25 x 20
30 x 10	40 x 16	40 x 20
40 x 10	60 x 16	60 x 20
60 x 10		



TRS15MN per Minicanali



TRS15 per Tris 2000



TRS15SM per Simmetris

TRS16

Centralino a 7 moduli.

Switchboard at 7 modules.

150x150x90 mm

7 moduli max. Possibilità di derivare canali solo sul lato superiore ed inferiore. Max 125x50. Potenza massima dissipabile: 9 Watt secondo norme CEI 23-48, 23-49.

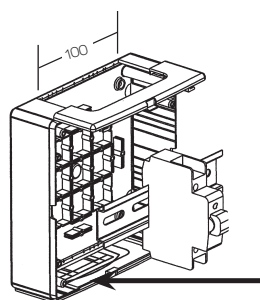
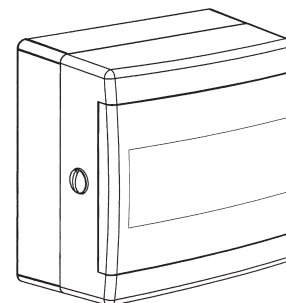
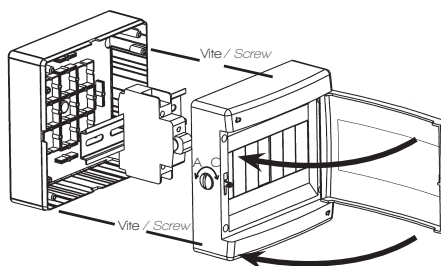
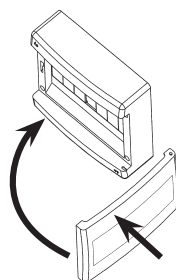
7 modules max. Junction of the trunkings, on higher and lower sides only. Max 125x50. Max dissipable power: 9 Watt, according CEI standard 23-48, 23-49.

Fissare centralmente il profilo Omega sul fondo della scatola (con le viti in dotazione) nelle sedi contrassegnate.

Incastrare gli interruttori e procedere al loro cablaggio. Montare il coperchio ed il coperchietto trasparente fissando con le apposite viti.

Centrally fix the Omega profile on the bottom of the box (with the supplied screws) in the marked points.

Insert the switches and go on wiring. Mount the cover and the transparent little cover fixing with the special screws.



Ingressi canali e adattatori.
Trunkings and adaptors entry.